



Korkea pesuallashana, jossa kiinteä juoksuputki. Joustavat kytkentäputket.

- Kylpyhuone
- Yksiotte
- Tasoasennus
- Kromi
- PCA® - vakiovirtaus huolimatta paineenvaihteluista, HONEYCOMB® - parannettu puhdistettavuus, CACHE® - integroitu poresuutin
- Yksi käyttövipu/kahva, Kuuma/Kylmä symbolit
- 40 mm keraaminen säätöosa virtaaman ja lämpötilan säädölle

## Tekniset tiedot

### Virtaamatiedot

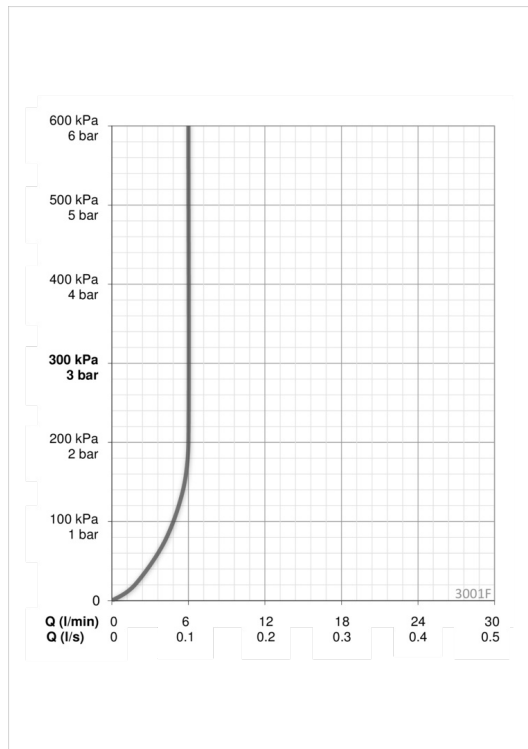
Virtaama 300 kPa (virtauksenrajoittimin)	<b>0.1 l/s</b>
Painehäviö virtaamalla (0.1 l/s)	<b>100 kPa</b>

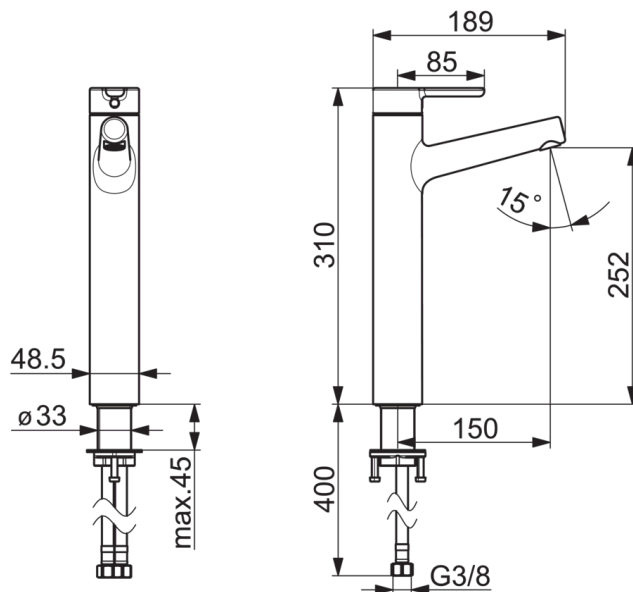
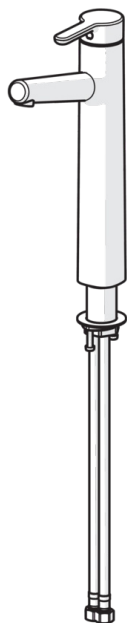
### Tekniset ominaisuudet

Lämmin vesi	<b>max. +80°C</b>
Käyttöpaine	<b>50 - 1000 kPa</b>
Liitännäskoko	<b>G3/8</b>
Projektio	<b>150 mm</b>
Materiaali	<b>brass</b>

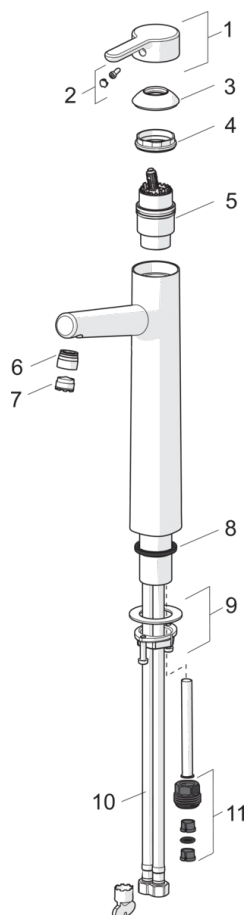
### Määräykset

EN standardi	<b>EN 817</b>
Ääniluokka	<b>I (ISO 3822)</b>





## Varaosat



### SP3001F

Nimi	Koodi	LVI (Suomi)
01 Käyttövipu	1003074V	6420649
02 Merkinasta	1002323V	
03 Suojakuppi	1001740V	6420648
04 Kiristysmutteri	158726	6420331
05 Säättöosa	158890	6420301
06 Poresuuttimen soviterengas	1001722V	6510211
07 Poresuutin, M18.5x1	602671V	6510206
08 Pohjatiiviste	602684V	6420652
09 Kiinnityssarja	602629V	6420651
10 Joustava kytkentäputki, L=620, G3/8-M10x1	602206/2	6420598
11 Nippa	159684	6420241